

BASIN FACTORY[®] ベーシン ファクトリー

T-series T-シリーズ

K-series K-シリーズ

M-series M-シリーズ

Y-series Y-シリーズ

Q-series Q-シリーズ

F-series F-シリーズ

「陶」

手洗器
BASIN





T-series T-シリーズ

T-1 定価 60,000円 (税別)
サイズφ420×H130%



T-2 定価 60,000円 (税別)
サイズφ420×H130%



T-3 定価 60,000円 (税別)
サイズφ420×H135%

- 手造りによって1つ1つ造られていますので、カタログでお選びいただいても、お届けできる商品は若干違います。
- 表示サイズはおおよそです。

- 表示価格には運賃、施工費は含まれていません。
- 商品ごとに寸法が違いますので、カウンター穴切り込み型紙は用意しておりません。現物合わせによるカウンター作成をお願いいたします。



BASINS

POTTERY

焼き物 (常滑焼)

K-2 設計価格 26,000円(税別)
サイズφ330×H120%
(写真上)



K-3 設計価格 23,000円(税別)
サイズφ290×H110%

K-series クシリーズ



K-4 設計価格 31,000円(税別)
サイズφ385×H110%



K-5 設計価格 27,000円(税別)
サイズφ340×H110%



廃番品



廃番品



K-series **mini** クシリーズ・ミニ

省スペース用の小さな手洗器です。
店舗や個人の住宅で大きい手洗器を設置できない
場合に最適です。ちょっと手を洗う場所に。

KM-6(白) **KM-7**(いぶし黒) **KM-2**(灰釉)

設計価格 9,600円(税別)
サイズφ200×H140%

- 手造りによって1つ1つ造られていますので、カタログでお選び
いただいても、お届けできる商品は若干違います。
- 表示サイズはおおよそです。
- 表示価格には運賃、施工費は含まれていません。
- 商品ごとに寸法が違いますので、カウンター穴切り
込み型紙は用意しておりません。現物合わせによる
カウンター作成をお願いいたします。

M-series M-シリーズ



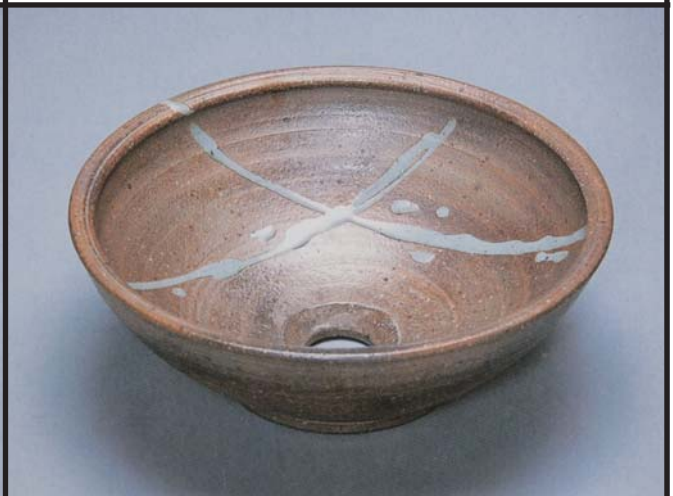
M-1 設計価格 30,000円(税別)
サイズφ360×H120%



M-2 設計価格 30,000円(税別)
サイズφ360×H120%



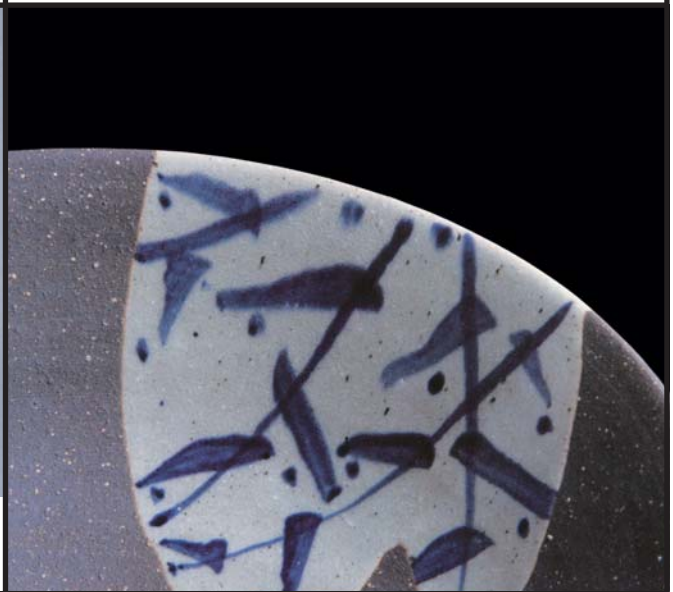
M-3 設計価格 26,000円(税別)
サイズφ310×H120%



M-4 設計価格 26,000円(税別)
サイズφ310×H120%



M-5 設計価格 30,000円(税別)
サイズφ360×H120%



Y-series Y-シリーズ



Y-1 設計価格 28,000円(税別)
サイズφ300×H140%



Y-2 設計価格 28,000円(税別)
サイズφ300×H140%



Y-3 設計価格 28,000円(税別)
サイズφ330×H140%

Y-3s 設計価格 20,000円(税別)
サイズφ240×H100%



Y-4 設計価格 28,000円(税別)
サイズφ300×H140%



Y-6 設計価格 28,000円(税別)
サイズφ330×H140%



廃番品

- 手造りによって1つ1つ造られていますので、カタログでお選びいただいても、お届けできる商品は若干違います。
- 表示サイズはおおよそです。
- 表示価格には運賃、施工費は含まれていません。
- 商品ごとに寸法が違いますので、カウンター穴切り込み型紙は用意しておりません。現物合わせによるカウンター作成をお願いいたします。

Q-series Q-シリーズ

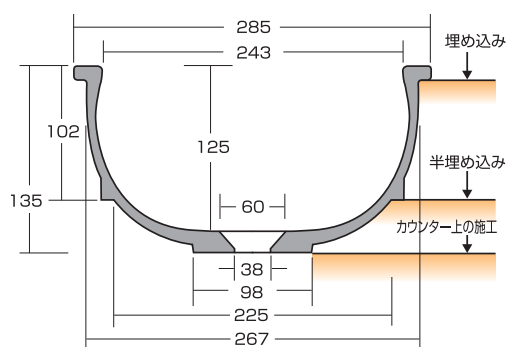


| | | | | | |
|----------|-------------------------|----------|-------------------------|----------|------------|
| A | シトロン バート CITRON VERT | D | スプリング グリーン SPRING GREEN | J | 廃番商品 |
| B | フォレスト グリーン FOREST GREEN | F | レモン LEMON | K | ブラック BLACK |
| C | ラセット RUSSET | G | ブルー ミスト BLUE MIST | | |

設計価格 (税別)

13,000円/ケ

● 運送費、施工費は含みません。



サイズについては多少誤差がです。

F-series F-シリーズ



F-1 (ブラック)



F-4 (レモン)



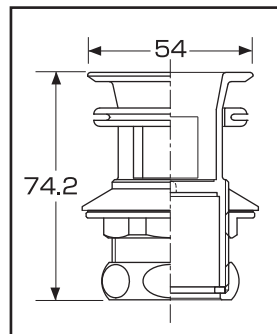
F-6 (ダークグリーン)

サイズ $\phi 405$ mm (上部外寸) \times H175mm (本体)
オーバーフロー付・埋込みタイプ

設計価格 (税別)

38,000円/ケ

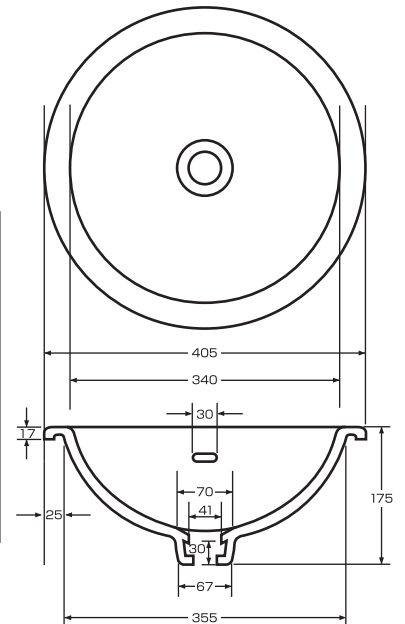
● 運送費、施工費は含みません。



排水金具 (税別)

実売価格 (税別)

1,600円/ケ



●表示は設計価格(税別)です。



シングルレバー混合栓

MLZ552MMX

日本工業規格製品

泡沫吐水、ブレードホース
寒冷地共用

¥32,000 (税別)



シングルレバー混合栓
(トルクタイプ)

MLZ552LMM

日本工業規格製品

泡沫吐水、ブレードホース
寒冷地共用

¥42,000 (税別)



立水栓

ML050

日本工業規格製品

泡沫吐水
90°開閉ハンドル
寒冷地共用

¥15,000 (税別)



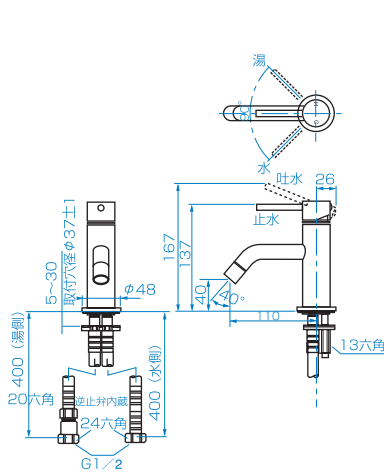
立水栓(トルクタイプ)

ML050L

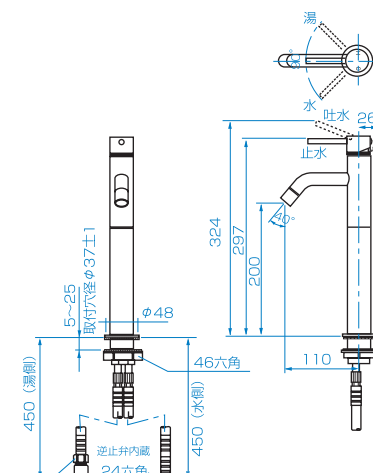
日本工業規格製品

泡沫吐水
90°開閉ハンドル
寒冷地共用

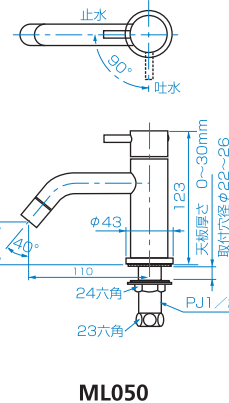
¥23,000 (税別)



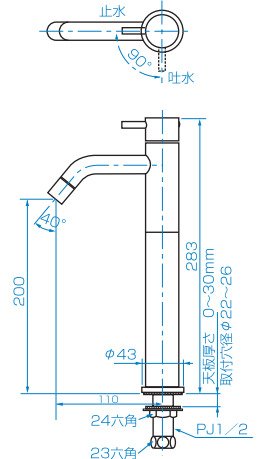
MLZ552MMX



MLZ552LMM



ML050



ML050L



立水栓

K13-13SPB

日本工業規格製品

泡沫吐水
コッパー仕様

¥13,000 (税別)



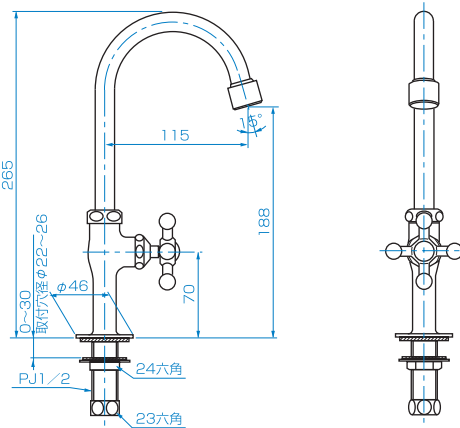
立水栓

K13-13SPBS

日本工業規格製品

泡沫吐水
ブラックサテン仕様

¥17,000 (税別)



●立水栓にはニッケルクロムメッキ仕様もあります。

色合いはこの頁上部の混合栓と同じです。

K13-13SP(泡沫吐水) ¥7,000 (税別)

焼き物ならではの素朴な色合いに合わせたアクセサリーです。

排水金具

実売価格 ¥1,540(税別)

・外径φ54㎜



クロムメッキ



クロムメッキ

天然の竹で作ったバンブーカバー

天然の竹で作った「バンブーカバー」は、焼き物の質感にマッチし配水管の金属の違和感をカバーします。また、手洗器に小さなアクセサリーを落としたりした場合にも、配水管まで入ってしまうのを防ぎます。滋賀県で明治時代から続く竹工芸品の工房に作っていただきました。



さらし竹すのこ φ150㎜

実売価格 ¥1,200(税別)

表示価格に送料は含まれていません。



登り窯跡

常滑焼 とこなめやき

常滑焼の歴史は古く、平安時代末期から約900年に及びます。瀬戸、越前、信楽、丹波、備前と並び日本六古窯の一つで、その中で最も古く、最大の規模です。町を歩くと土管や焼酎瓶が積み重ねられた坂道、レンガ造りの高い煙突など、昔懐かしい風景があるかと思えば、巨大アートやモニュメントなど新しい焼き物も楽しむことができます。

世界の建材もっと身近に。
www.yamaso-st.co.jp

BASIN FACTORY[®]
by ベーシン ファクトリー

YAMASO

山宗株式会社

本社 〒479-0833 愛知県常滑市北条1-164
TEL0569-34-6136(代) FAX0569-34-6123

e-mail sales@yamaso.com